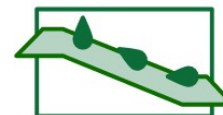


Geocomposito per la regimazione delle acque superficiali TRENCHMAT S



IL PRODOTTO

TRENCHMAT S è un geocomposito costituito dall'accoppiamento per processo termico di una geostuoia grimpante antierosiva (GMA) 3D in filamenti estrusi e aggrovigliati di polipropilene sul lato superiore e di un geotessile nontessuto (GTX-NW) laminato termicamente con una pellicola impermeabile (PL) sul lato inferiore. Prodotto 100% riciclabile.



LA FUNZIONE

TRENCHMAT S riveste i fossi di guardia in terra finalizzati alla regimazione delle acque superficiali, svolgendo la funzione di protezione da antierosione, di impermeabilizzazione, di rinverdimento e di riduzione delle operazioni di manutenzione degli stessi.).

L'APPLICAZIONE

TRENCHMAT S viene utilizzato per una corretta regimazione ed un rapido allontanamento delle acque superficiali in ambito stradale, geotecnico, di bonifica e in generale dove si richiede un controllo efficace dell'erosione superficiale da acque di scolo, mitigazione ambientale e riduzione delle operazioni di manutenzione dell'intervento.

LE TIPOLOGIE

Il prodotto esiste in un'unica tipologia in rotoli di larghezza 1,2 o 2,4 mt e lunghezza 25 ml.

PECULIARITA'

Rispetto ai sistemi tradizionali, il geocomposito **TRENCHMAT S** consente, grazie alla sua leggerezza e facilità di movimentazione, tempi di posa notevolmente ridotti ed un perfetto inserimento nel contesto ambientale.



TRENCHMAT S è una valida alternativa alle canalette tradizionali come illustrato nella tabella sottostante.

CARATTERISTICHE PRINCIPALI DEI SISTEMI DI RACCOLTA DELLE ACQUE SUPERFICIALI

Caratteristiche principali	Canaletta TRENCHMAT	Canaletta in acciaio	Canaletta in cemento	Canaletta prebitumata	Canalette in Materiale naturale
PESO AL METRO LINEARE (kg)	0,85	19/26	15	20	Variabile in funzione del singolo componente
GRADO DI DIFFICOLTÀ della posa in opera su versanti inclinati escluso scavo e sistema di giunzione	AGEVOLE Leggero, si fissa al terreno mediante quattro picchetti; in senso longit. è suff. il sormonto a tegola	NON AGEVOLE Pesante, a volte si deve rinfiancare con cemento; in senso longitudinale fissaggio meccanico con dadi e bulloni	NON AGEVOLE Pesante da manovrare; in senso long. deve essere sigillata	NON AGEVOLE Pesante, sono necessarie attrezzature meccaniche per la movimentazione dei rotoli	VARIABILE In funzione della reperibilità in sito dei materiali che la compongono
IMPATTO AMBIENTALE	BASSO lo strato grimpano può essere saturato con terreno, mix terra in sito, ghiaino	ALTO a lungo termine, la protezione in zinco perde la sua efficacia e si innescano fenomeni di ossidazione	ALTO a lungo termine, non si adatta agli assestamenti del terreno	BASSO tende ad accogliere specie arbustive	BASSO ben integrate con l'ambiente circostante

LE PRESTAZIONI

TRENCHMAT S garantisce la sua integrità e funzionalità in funzione della qualità di posa, modalità d'impiego e manutenzione del prodotto.

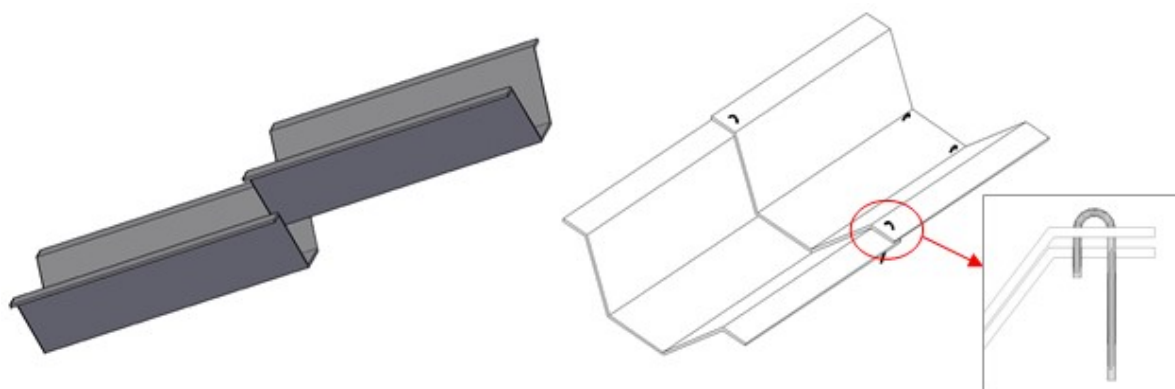
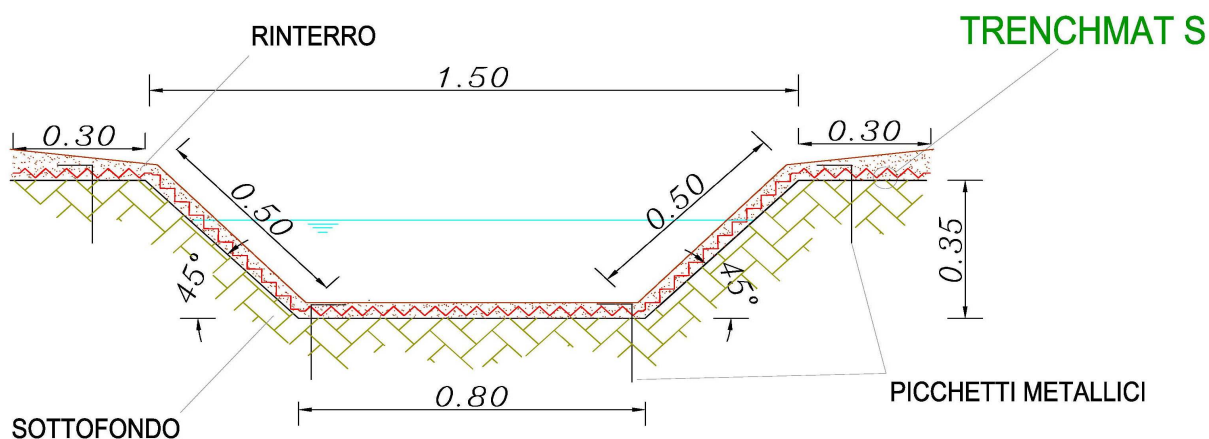


È comunque sconsigliato l'applicazione del prodotto in condizioni particolarmente gravose come fossi di eccessiva portata, in presenza di correnti turbolenti e/o veloci, in condizioni di trasporto e/o deposito eccessivo di detriti e in generale su supporti a forte pendenza.

LA POSA IN OPERA

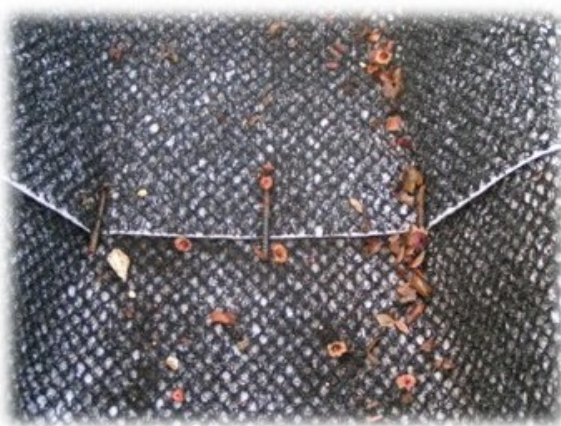
Per la realizzazione dei fossi in terra rivestiti con **TRENCHMAT S** è necessario procedere all'esecuzione di uno scavo a sezione trapezoidale con scarpatine laterali aventi pendenza tale da garantire l'auto-sostegno del terreno in sito (**TRENCHMAT S** non ha funzioni di sostegno). La sezione del fosso deve avere un'ampiezza massima tale da contenere, senza soluzione di continuità, la sola larghezza di un rotolo.

sezione tipologica rotoli h 2,4 mt



Sormonto a tegola

Il geocomposito **TRENCHMAT S** di peso complessivo 850 gr/mq, viene posato ed ancorato mediante l'utilizzo di picchetti in tondino ad aderenza migliorata piegati a manico d'ombrello di diametro mm 8 e lunghezza minima cm 30 in ragione di n° 4 picchetti a ml di cui due sul fondo ed uno per ciascun lato in sommità, avendo cura di ripiegare il geocomposito in sommità per una larghezza di min. 15 cm verso l'esterno, ricoprendolo di terreno per un migliore ancoraggio del sistema nonché evitare infiltrazioni d'acqua al di sotto del prodotto.



Successivamente si consiglia l'intasamento della geostuoia con terreno asciutto, fine e opportunamente selezionato, a mitigazione dell'impatto visivo, per favorire il processo di rinverdimento, aumentare la durabilità nel tempo del prodotto (fondamentale protezione UV e termica del prodotto).



LA MANUTENZIONE

Il prodotto non richiede particolare manutenzione.

Pur avendo una buona resistenza all'aggressione dei raggi solari, dopo la posa il prodotto va ricoperto il prima possibile con terreno, idrosemina o piante rampicanti.

In caso di fallimento del primo intervento di rinverdimento, è necessario intervenire una seconda volta, eventualmente modificando il metodo scelto.

LO STOCCAGGIO

Il prodotto può essere conservato all'aperto, ma deve essere mantenuto nel suo imballo e al riparo dai raggi solari.

Se conservato in climi particolarmente freddi la geostuoia perde in parte la sua elasticità e risulta più fragile durante la stesa.

L'eventuale imbibizione di acqua aumenta il peso proprio del prodotto rendendone più difficoltosa la posa.

LE CERTIFICAZIONI

TRENCHMAT S è prodotto in regime di qualità ISO 9001, il che assicura al cliente la conformità delle singole forniture con le caratteristiche tecniche dichiarate dal produttore.