

FARFALLA B25

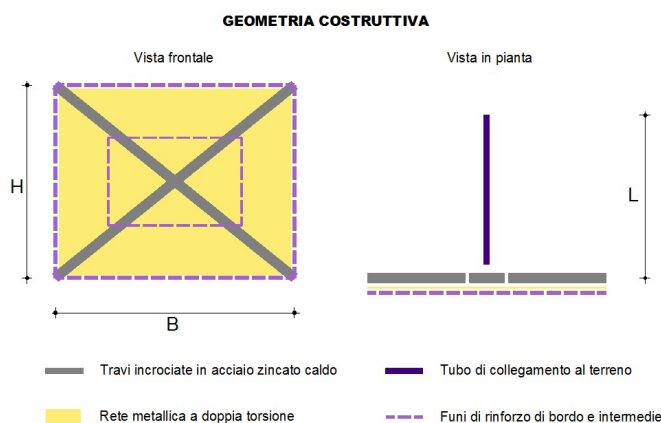
SCHEDA TECNICA



FARFALLA B25
1301 – CPR - 2574
EAD 340739-00-0106
ETA 24/0107
www.mairwilfried.it



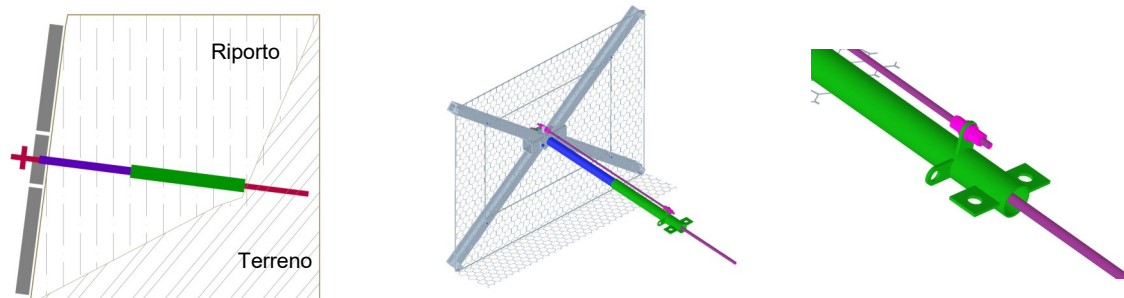
FARFALLA B25 è una opera di sostegno per la realizzazione di muri di sostegno, per la stabilizzazione di versanti e scarpate oltreché per protezione di movimenti franosi. E' composto di una struttura di travi in acciaio incrociate collegate con il terreno con un braccio telescopico monoancoraggio con diversi tipi di fondazione per collegarsi al terreno.



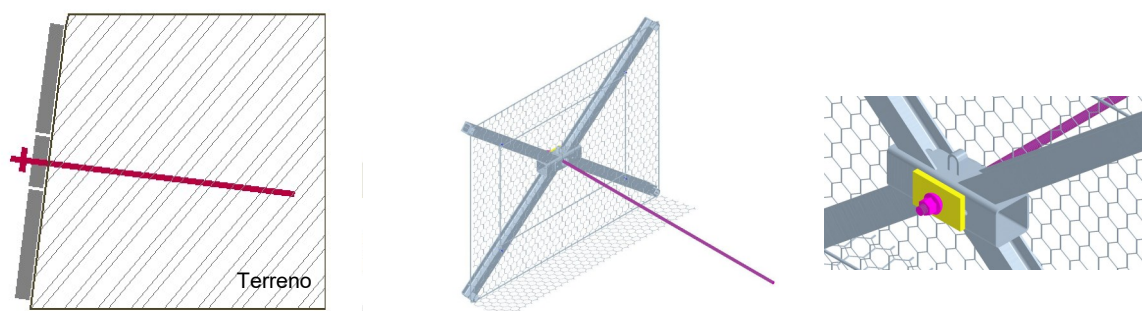
Specifiche tecniche FARFALLA B25	
Modello	FARFALLA B25
Base (B)	2.50m / 2.00m
Altezza (H)	2.00m / 2.50m
Lunghezza tubo collegamento (L)	1.50m
Rete marcata CE secondo EAD 230008-00-0106	
Tipo di rete	n°2 strati di rete doppia torsione EN 10222-3
Zincatura	EN 10244-2 di classe A
Rivestimento polimerico	EN 10245-2
Ø filo	2.7mm - 3.7mm
Dimensione maglia	80mm x 100mm
Travi incrociate	
Tipologia	HEA 100
Materiale	S275JR
Zincatura	EN ISO 1461
Tubo di collegamento	
Tipologia	Tubo
Dimensioni	D. 88.9x5mm (D. interno minimo 78.9mm)
Materiale, Zincatura	S275JR
Funi	
Ø funi bordo e centrali	Spiroidale 10mm
Normativa fune, Zincatura	EN 12385-10, Zn/Al EN 10244-2 di classe A
Peso struttura	
Peso struttura principale (senza tubo collegamento)	144kg
Peso struttura completa (versione più pesante)	321kg (Tipo Fondazione F.4)
Forze	
In-Situ-Test: Il valore di riferimento determinante per il raggiungimento del limite di snervamento della struttura è stato raggiunto durante la prova in campo, quando sul punto di ancoraggio centrale, in conformità alla EAD 340739-00-0106, Sezione 2.2.1, è stata applicata una forza di trazione pari a:	360kN
Calcolo numerico / analitico: Il valore di riferimento determinante per il dimensionamento degli ancoraggi nonché per la verifica della struttura allo stato limite ultimo (SLU) è pari a:	250kN

FARFALLA B25 può essere installato con diverse sistemi di collegamento con il terreno in funzione delle esigenze di cantiere, di velocità di installazione e di costi di realizzazione. Per garantire la massima velocità di posa, le migliori condizioni di sicurezza sul lavoro in cantiere è consigliato l'utilizzo della versione F.1).

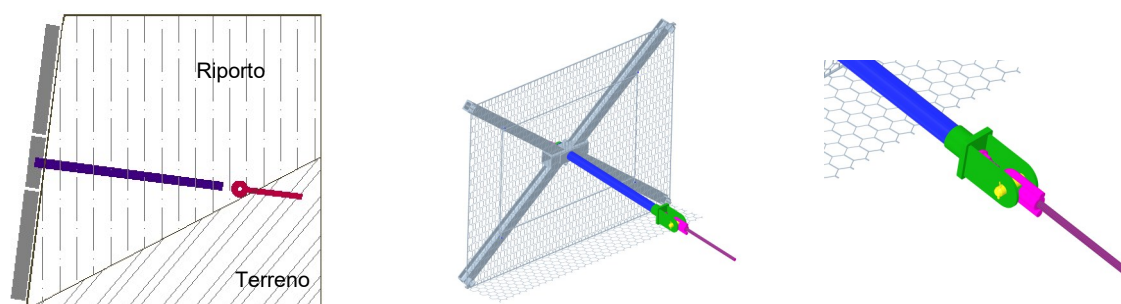
F.1) Fondazione con ancoraggio realizzato dall'esterno e tubo telescopico



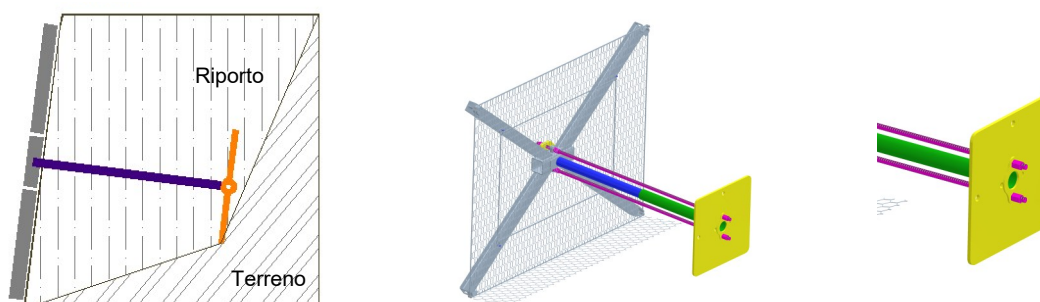
F.2) Fondazione con ancoraggio realizzato dall'esterno



F.3) Fondazione con ancoraggio nel terreno



F.4) Fondazione con piastra a gravità



FARFALLA B25 ACCESSORI

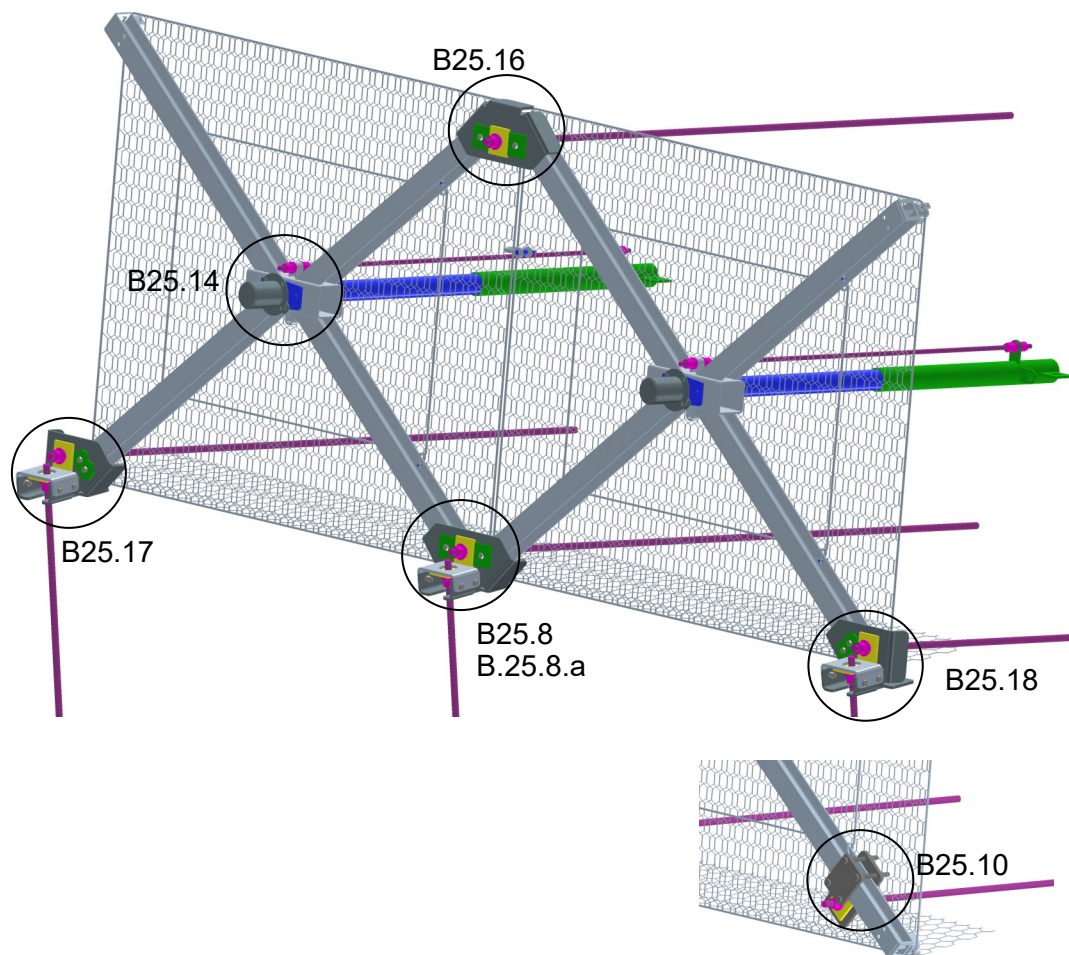


FARFALLA B25
1301 – CPR - 2574
EAD 340739-00-0106
ETA 24/0107
www.mairwilfried.it

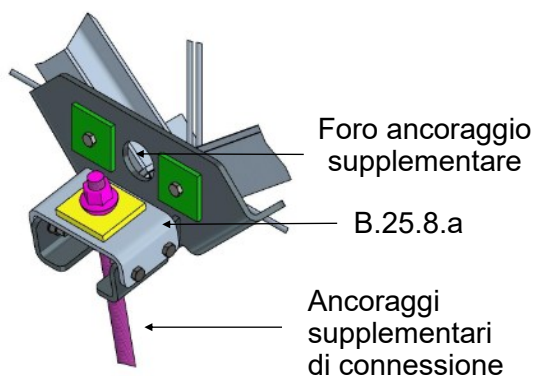


FARFALLA B25 è accompagnato dalla possibilità di utilizzo di diversi accessori finalizzati al migliore collegamento della struttura a terra, alla possibilità di collegamento di più strutture accoppiate per garantire maggiore stabilità e capacità portante dell'opera.

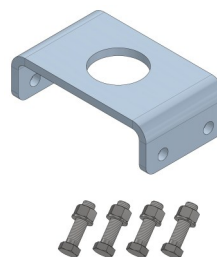
Schema accessori e sistemi di connessione



B25.8) Elemento di collegamento fra sistemi FARFALLA B25



B25.8.a) Piastra appoggio ancoraggio verticale



Natura dei contenuti - esclusione della responsabilità:

Tutti i contenuti del catalogo (notizie, dati tecnici, disegni, schede, caratteristiche, pesi, misure, prezzi ecc.), in qualunque forma realizzati, hanno natura esclusivamente informativa, funzionali alla mera informazione del potenziale cliente dei prodotti e i contenuti sono quindi né esaurienti, né completi, né precisi, né aggiornati e non costituiscono pertanto vincolo contrattuale o di nessun altro tipo e non rivestono comunque validità a fini legali. Le indicazioni relative al dimensionamento delle varie opere sono da intendersi puramente indicative di situazioni necessariamente generiche, per cui Mair Wilfried Srl non si assume alcuna responsabilità sulla validità di tali indicazioni, spettando a tecnici qualificati ogni relativa valutazione. Mair Wilfried Srl sottolinea che per l'impiego e/o utilizzo dei prodotti è sempre necessaria una consulenza concreta da parte di tecnici qualificati per cui esclude espressamente ogni sua responsabilità per danni di qualsiasi natura collegati direttamente o indirettamente al Vostro affidamento e utilizzo in merito ai contenuti di cui al catalogo. Mair Wilfried Srl esclude inoltre espressamente ogni sua responsabilità, del produttore e/ o dei suoi distributori per un errato uso progettuale, installazione ed impiego dei prodotti. Mair Wilfried Srl si riserva il diritto di modificare i contenuti del catalogo senza alcun preavviso. Nessun rappresentante della Mair Wilfried Srl è autorizzato a modificare la presente clausola.

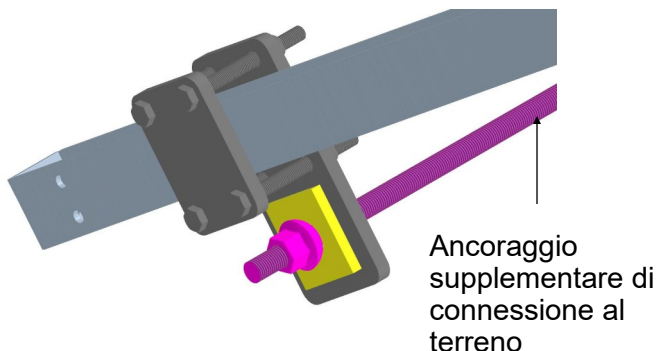
FARFALLA B25 ACCESSORI



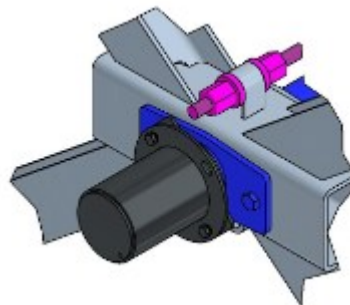
FARFALLA B25
1301 – CPR - 2574
EAD 340739-00-0106
ETA 24/0107
www.mairwilfried.it



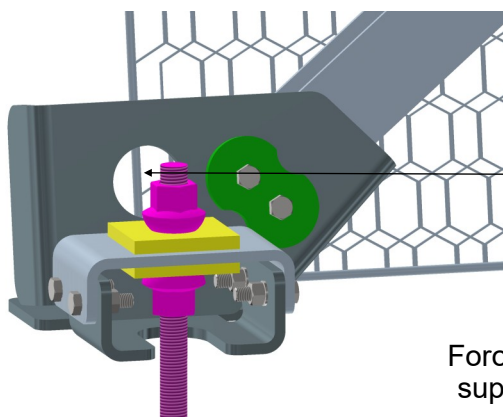
B25.10) Elemento di connessione al terreno nelle zone di estremità



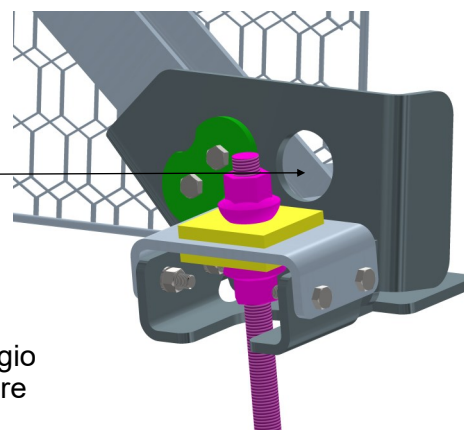
B.25.14) Calotta di protezione testa tirante centrale



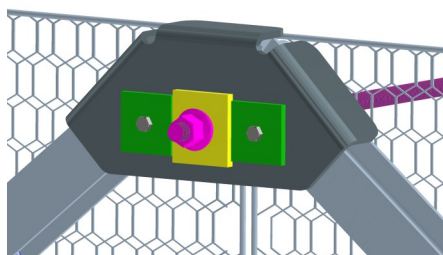
B25.17) Elemento di connessione al terreno in basso a sinistra



B25.18) Elemento di connessione al terreno in basso a destra



B25.16) Elemento di connessione centrale in alto



Natura dei contenuti - esclusione della responsabilità:

Tutti i contenuti del catalogo (notizie, dati tecnici, disegni, schede, caratteristiche, pesi, misure, prezzi ecc.), in qualunque forma realizzati, hanno natura esclusivamente informativa, funzionali alla mera informazione del potenziale cliente dei prodotti e i contenuti sono quindi né esaurienti, né completi, né precisi, né aggiornati e non costituiscono pertanto vincolo contrattuale o di nessun altro tipo e non rivestono comunque validità a fini legali. Le indicazioni relative al dimensionamento delle varie opere sono da intendersi puramente indicative di situazioni necessariamente generiche, per cui Mair Wilfried Srl non si assume alcuna responsabilità sulla validità di tali indicazioni, spettando a tecnici qualificati ogni relativa valutazione. Mair Wilfried Srl sottolinea che per l'impiego e/o utilizzo dei prodotti è sempre necessaria una consulenza concreta da parte di tecnici qualificati per cui esclude espressamente ogni sua responsabilità per danni di qualsiasi natura collegati direttamente o indirettamente al Vostro affidamento e utilizzo in merito ai contenuti di cui al catalogo. Mair Wilfried Srl esclude inoltre espressamente ogni sua responsabilità, del produttore e / o dei suoi distributori per un errato uso progettuale, installazione ed impiego dei prodotti. Mair Wilfried Srl si riserva il diritto di modificare i contenuti del catalogo senza alcun preavviso. Nessun rappresentante della Mair Wilfried Srl è autorizzato a modificare la presente clausola.